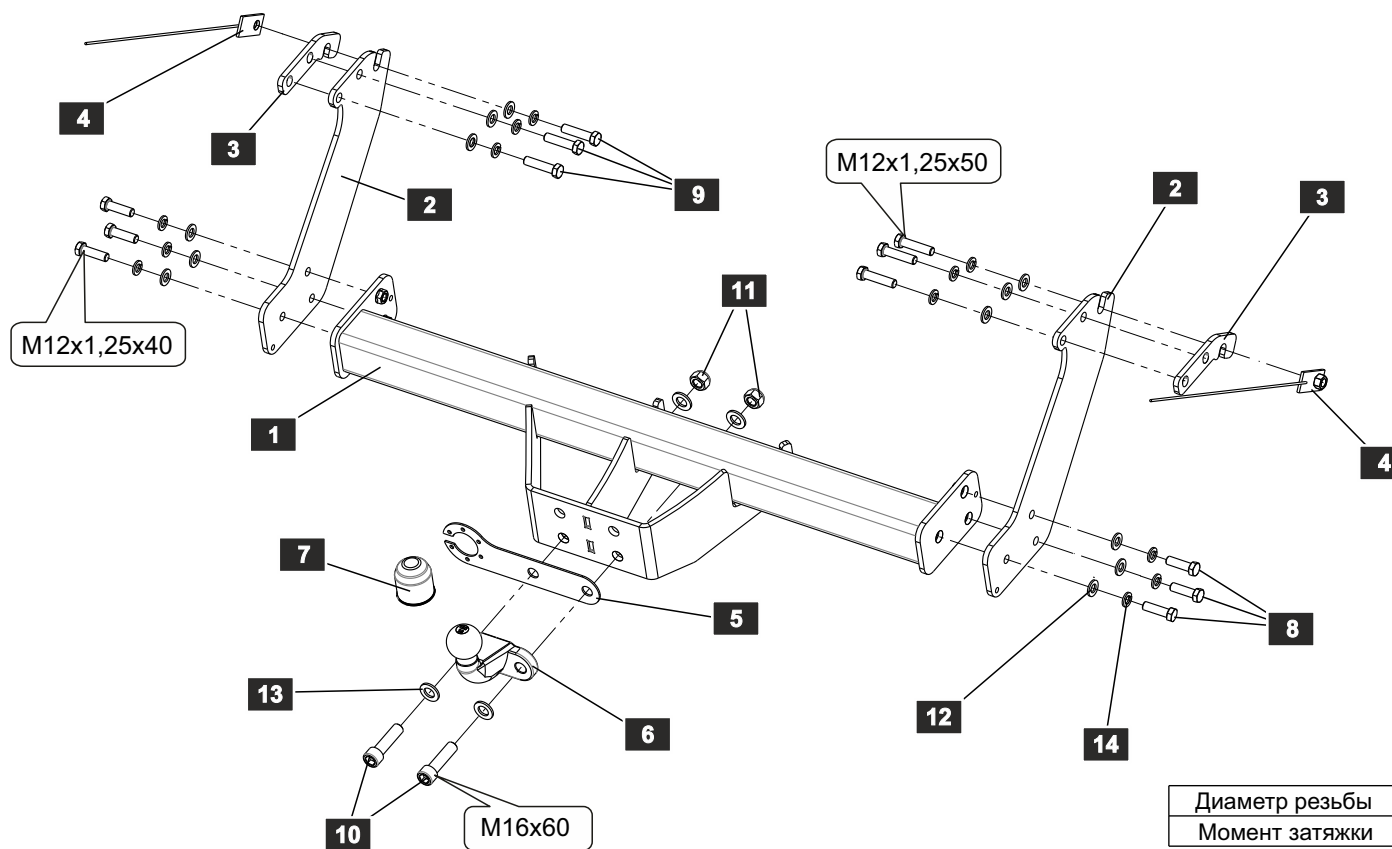


## ИНСТРУКЦИЯ ПО УСТАНОВКЕ:

1. Выкрутить четыре штатных болта крепления кронштейна бампера к лонжерону. Болты утилизировать.
2. Установить в штатные отверстия в лонжероне 2 болта M12x1,25x50 слева и справа при помощи закладной "4" (болты не затягивать!)
3. Установить на болты (п.1) кронштейны "3" слева и справа.
4. Установить кронштейны "2" слева и справа.
5. Установить остальные 4 болта M12x1,25x50 в штатные отверстия слева и справа.
6. Установить балку "1" на ранее закрепленные кронштейны "2" при помощи 6 болтов M12x1,25x40.
7. Установить крюк "6" совместно с подрозетником "5".
8. Отрегулировать положение всех установленных элементов на автомобиле и окончательно затянуть болты и винты указанным моментом.
9. Произвести монтаж электрооборудования.
10. Установку ТСУ рекомендуется проводить специалистам.



## СПИСОК ДЕТАЛЕЙ

№	Кол-во	Наименование	Изображение
1	1	Балка	
2	2	Кронштейн	
3	2	Кронштейн	
4	2	Закладная	
5	1	Подрозетник	
6	1	Крюк	
7	1	Колпачок на шар	
8	6	Болт M12x1,25x40	
9	6	Болт M12x1,25x50	
10	2	Винт M16x60	
11	2	Гайка M16	
12	12	Шайба 12	
13	4	Шайба 16	
14	12	Шайба 12 г	

Диаметр резьбы	M6x1.0	M8x1.25	M10x1.5	M12x1.75	M16x2
Момент затяжки	9.8 Нм	24.0 Нм	47.0 Нм	81.0 Нм	157.0 Нм

**НАЗНАЧЕНИЕ:**

Тягово-сцепное устройство (далее ТСУ) предназначено для шарнирной сцепки автотранспортного средства с буксировочным прицепом. Технические характеристики ТСУ соответствуют требованиям ГОСТ 28248-89, ОСТ 37.001.299-93, ТУ 4591-001-25888788-2012. ТСУ обеспечивает сцепку автотранспортного средства с прицепами различных марок.

**ЭКСПЛУАТАЦИЯ, ТО, ТРЕБОВАНИЯ БЕЗОПАСНОСТИ:**

Не допускается буксировка прицепов со скоростью более 80 км/час. Техническое обслуживание ТСУ заключается в периодическом осмотре, подтяжке болтовых соединений, смазке сцепного шара любой консистентной смазкой непосредственно перед зацеплением прицепа.

Рекомендуется использовать прилагаемый колпачок для защиты сцепного шара без зацепленного прицепа.

Регламентные работы выполнять по единым регламентам автомобиля. Подтяжку болтовых соединений и проверку геометрии сцепного шара ТСУ проводить при техническом обслуживании автомобиля.

При установке и техническом обслуживании ТСУ необходимо соблюдать требования техники безопасности для соответствующих работ.

**ГАРАНТИЙНЫЕ ОБЯЗАТЕЛЬСТВА:**

Гарантийный срок составляет 12 месяцев со дня продажи в торговой сети, при условии его эксплуатации в полном соответствии с настоящим руководством.

Предприятие не несет ответственности за безопасность и надежность работы ТСУ при внесении потребителем изменений в его конструкцию. Рассмотрение претензий к продукции производится при наличии отметки о продаже, заверенной штампом организации, продавшей ТСУ, и подписью продавца.

Наклейку с серийным номером ТСУ и паспорт изделия (данная инструкция по установке) предприятия-изготовителя сохранять до окончания гарантийного срока.

**ОХРАНА ОКРУЖАЮЩЕЙ СРЕДЫ**

Утилизируйте упаковку правильно. Рекомендуется сдавать ее на переработку. Не забывайте об охране окружающей среды.



Штамп ОТК

Серийный №

Комплектовщик

Дата изготовления

**СВИДЕТЕЛЬСТВО О ПРОДАЖЕ:**

Продано \_\_\_\_\_  
(наименование торговой организации, адрес)

Дата продажи \_\_\_\_\_ Подпись \_\_\_\_\_

Штамп организации, продавшей ТСУ

**СВИДЕТЕЛЬСТВО ОБ УСТАНОВКЕ:**

ТСУ \_\_\_\_\_ установлено на автомобиль \_\_\_\_\_

Модель \_\_\_\_\_

Мы, как установщики ТСУ на данное транспортное средство подтверждаем, что точки крепления установки ТСУ на кузове автомобиля, а также процесс установки отвечают требованиям схемы монтажа, указанной в данной инструкции по монтажу.

М.П. Дата установки \_\_\_\_\_ Подпись \_\_\_\_\_